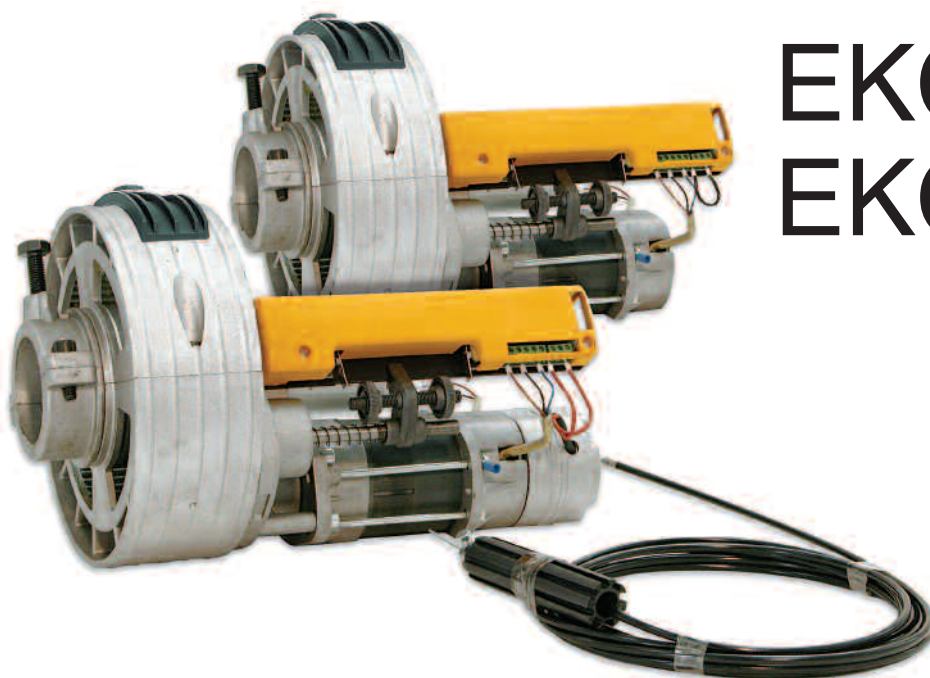


# EKOTITAN EKOTITAN E



**Freno elettromagnetico P**  
 Frein électromagnétique P  
 Electromagnetic brake P  
 Grupo freno electromagnético P

(cod. 1312101)

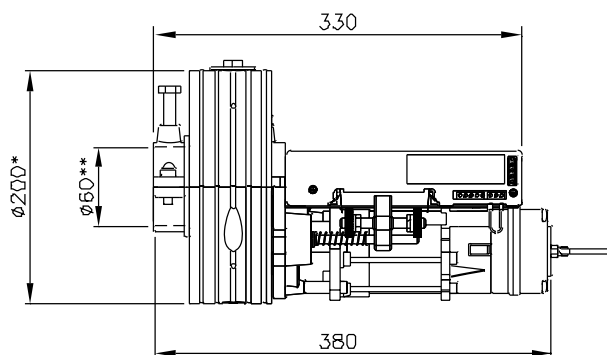


**MOTORIDUTTORI PER SERRANDE**  
**MOTORÉDUCTEURS POUR RIDEAUX ROULANTS**  
**GEARMOTORS FOR ROLLING SHUTTERS**  
**MOTORREDUCTORES PARA CIERRES METÁLICOS**

230V ~ 50Hz / 60Hz



MODELLO	COPPIA	R.P.M.	N°GIRI FINECORSA	TEMPO PRIMA TERMICO	POTENZA ASSORBITA	INTENSITÀ ASSORBITA	PESO	SOLLEVAMENTO	ALBERO SERRANDA	CORONA
modèle model modelo	couple torque par motor (Nm)	tours minute R.P.M. vueltas por minuto	nombre de tours fin de course limit switch range N. vueltas final de carrera	température du déclenchement cut out temperature temperatura del disparo	puissance absorbée power absorbed potencia consumida	intensité absorbée consumption intensidad absorbida	poids weight peso	soulèvement lifting levantamiento	arbre rideau tube rolling árbol para cierre metálico	flange pulley corona (mm)
EKOTITAN (cod. 1111010)	120	10	5 ÷ 6	4	460	2.2	7	120	Ø 60**	Ø 200*
EKOTITAN E (cod. 1111011)	110	10	5 ÷ 6	4	460	2.2	8	120	Ø 60**	Ø 200*



\* adattatore per Ø 220mm. \* adaptateur pour Ø 220 mm. \* adapter for Ø 220 mm. \* adaptador para Ø 220 mm.

\*\* adattatore per Ø 48 mm; Ø 42 mm; Ø 33 mm. \*\* adaptateur pour Ø 48 mm; Ø 42 mm; Ø 33 mm. \*\* adapter for Ø 48 mm; Ø 42 mm; Ø 33 mm. \*\* adaptador para Ø 48 mm; Ø 42 mm; Ø 33 mm.